

Datenblatt Rollenseilfenster abschmierbar

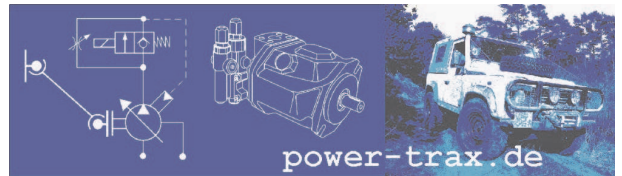
Das Rollenseilfenster ist eine massive Stahl / Schweißkonstruktion.

Achsen massiv mit Schniernippel und Fettbohrung.

Rollen gleitgelagert, großer Durchmesser zur Seilschonung.

Alle Teile chemisch verzinkt.

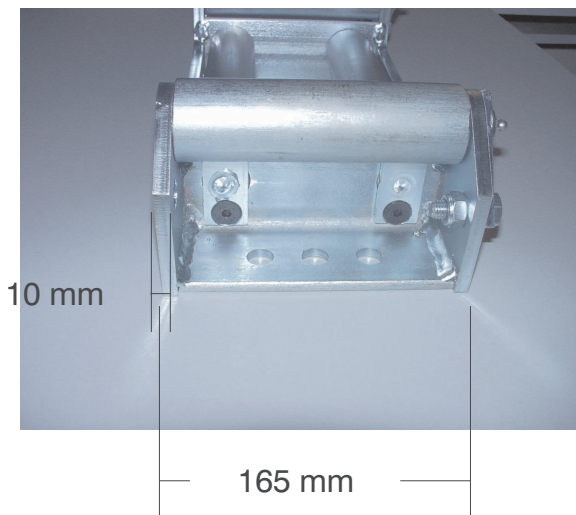
(c)2002 Power-Trax.de



Sonderfahrzeugbau - technischer Spezialvertrieb
Hydraulik - Sondermaschinenbau

<http://www.power-trax.de>
info @ power-trax.de

Tel.: +49 - (0)2947 / 973 858 17
Fax: +49 - (0)2947 / 973 858 18
Mobile: +49 - (0)163 / 4321 435
Natheweg 16
DE-59609 Anroechte



Rollenseilfenster abschmierbar (klein)

Das Rollenseilfenster ist eine massive Stahl / Schweißkonstruktion.

Grundplatte ca. 4mm, Achswinkel ca. 10mm dick.

Achsen Stahl massiv, ca. 24mm mit Schniernippel und Fettbohrung.

Rollen gleitgelagert, großer Durchmesser von ca. 45mm zur Seilschonung.

Lochbild 282 x 30 / 60mm

Alle Teile chemisch verzinkt. Gewicht ca. 5-6kg.

Ein echtes Profi-Teil, kein Stanz-Preß-Biegeteil wie z.B. von WARN. Rollen und Achsen sind einfach auszubauen. Dieses Rollenseilfenster weist eine große Seilöffnung auf, die auch bei sehr ungünstigen Seilwinkeln eine gute Führung gewährleistet. Die großen Rollen verringern die Seilbelastung beim Ziehen 'ums Eck' und können durch die flächige Gleitlagerung extreme Flächenpressungen ertragen.

Dieses Rollenseilfenster baut größer als jene, die z.B. im Lieferumfang bei Winden dabei sind - bitte daher vor Bestellung ausmessen!

Eine Anpassung der Windenträgerplatte (insbesondere vergrößern des Seilausschnittes) ist in manchen Fällen nötig.

